

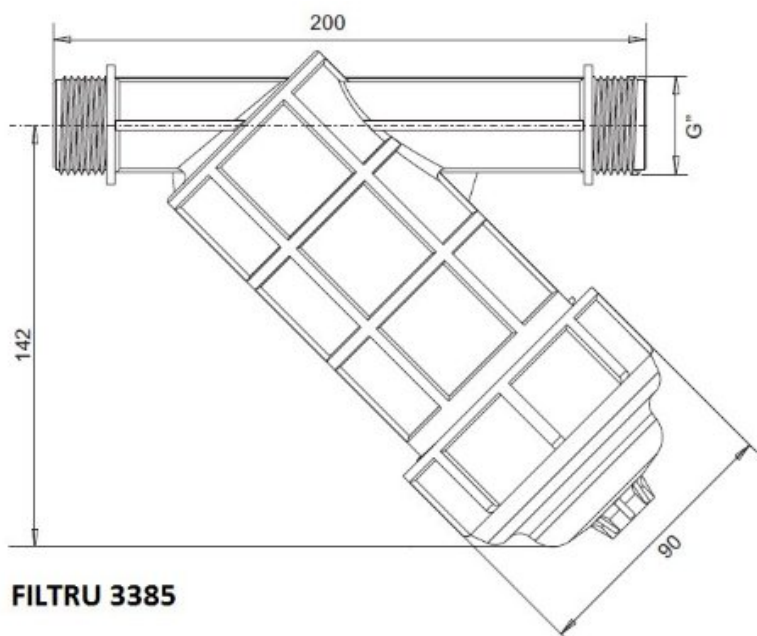
## FILTRU GROSIER 3385



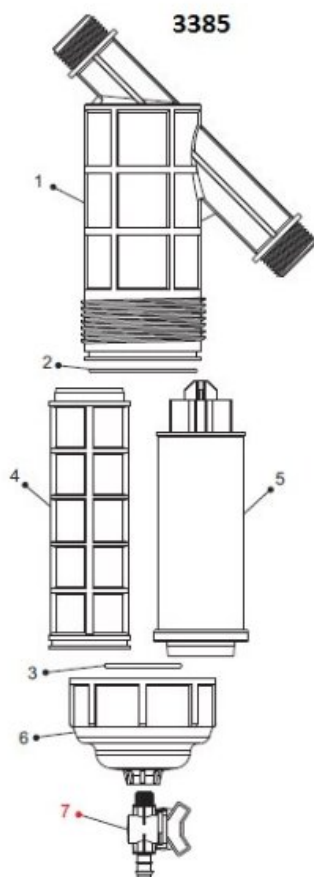
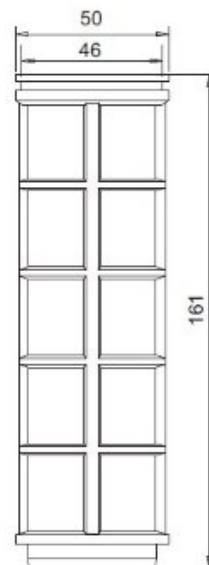
### CARACTERISTICI TEHNICE

Debit maxim	6 m <sup>3</sup> /h
Racord	1"
Suprafata filtranta	152 cm <sup>2</sup>
Finete de filtrare	100 μ
Presiune	6 bar

Sitele filtrante sunt fabricate din otel inoxidabil ANSI304-Model 3481/2.



**FILTRU 3385**



1. Corp filtru
2. O-ring corp filtru
3. O-ring element filtrant-sita/disc
4. Sita filtranta
5. Disc filtrant
6. Cap filtru
7. Robinet purjare(optional)