

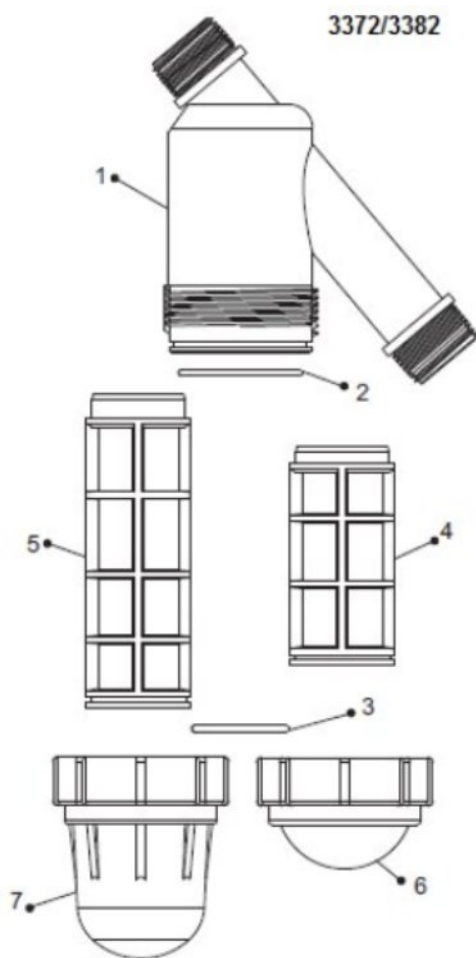
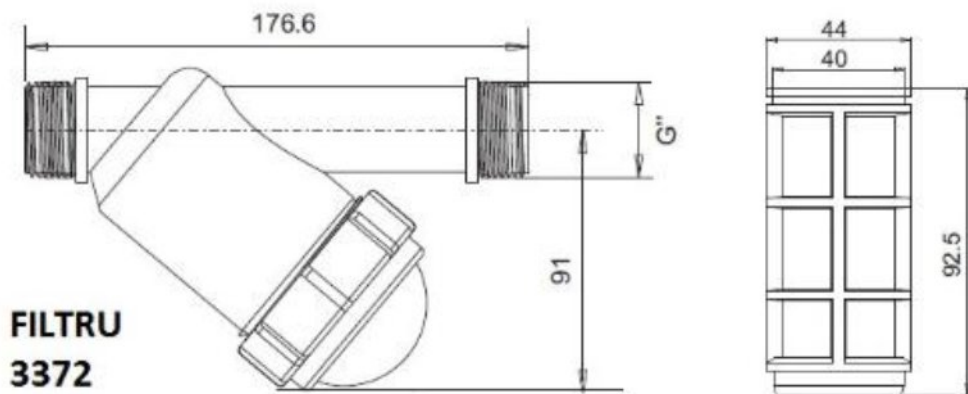
FILTRU GROSIER 3372



CARACTERISTICI TEHNICE

Debit maxim	5 m ³ /h
Racord	3/4"
Suprafata filtranta	55 cm ²
Finete de filtrare	125 μ
Presiune	6 bar

Sitele filtrante sunt fabricate din otel inoxidabil ANSI304-Model 3481.



1. Corp filtru
2. O-ring pentru corp filtru
3. O-ring pentru element filtrant-sita
4. Sita filtranta pentru filtrul 3372
5. Sita filtranta pentru filtrul 3382
6. Cap filtru 3372
7. Cap filtru 3382