

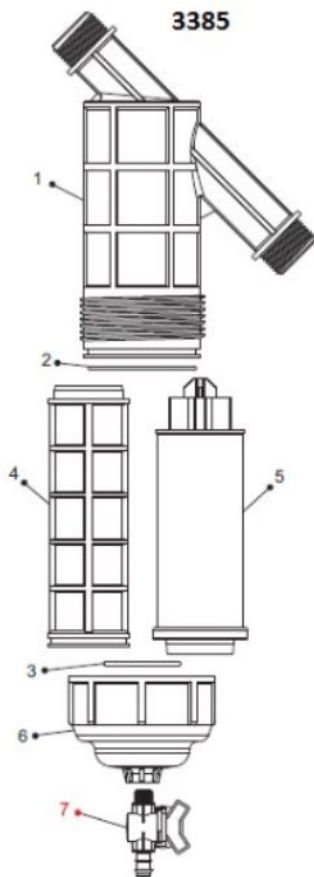
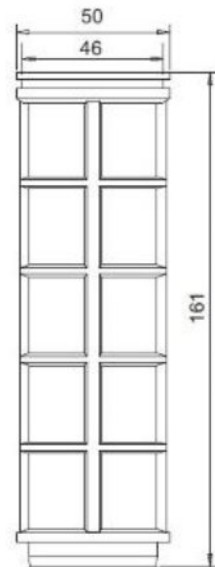
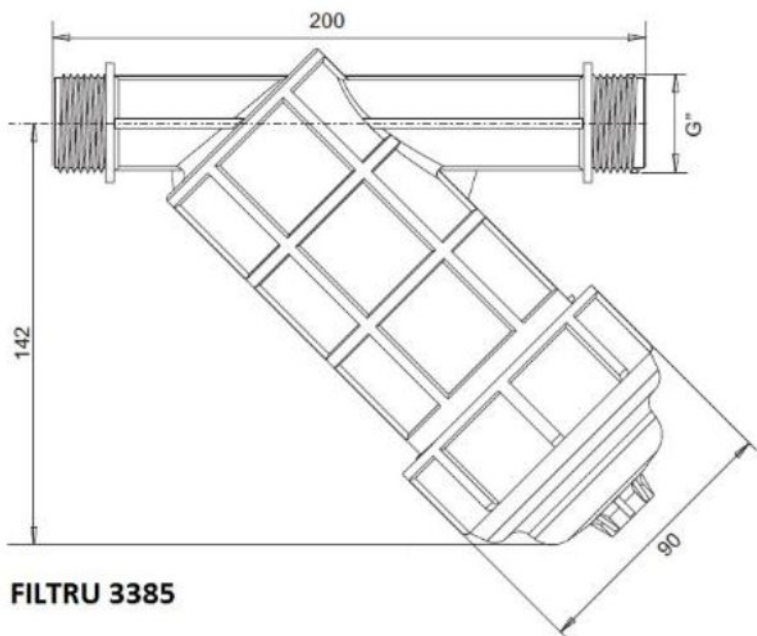
FILTRU GROSIER 3385



CARACTERISTICI TEHNICE

Debit maxim	6 m ³ /h
Racord	1"
Suprafata filtranta	152 cm ²
Finete de filtrare	100 μ
Presiune	6 bar

Sitele filtrante sunt fabricate din otel inoxidabil ANSI304-Model 3481/2.



1. Corp filtru
2. O-ring corp filtru
3. O-ring element filtrant-sita/disc
4. Sita filtranta
5. Disc filtrant
6. Cap filtru
7. Robinet purjare(optional)