

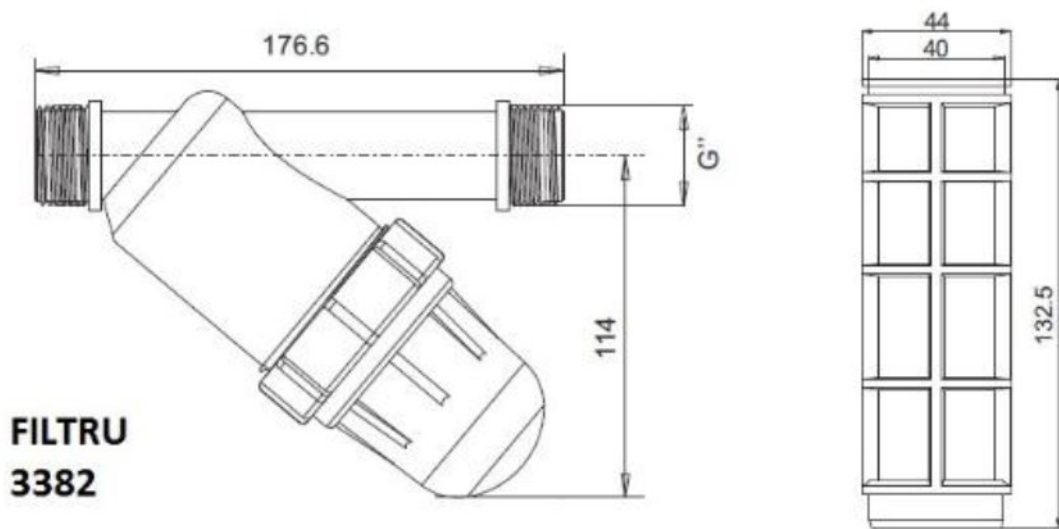
FILTRU GROSIER 3382



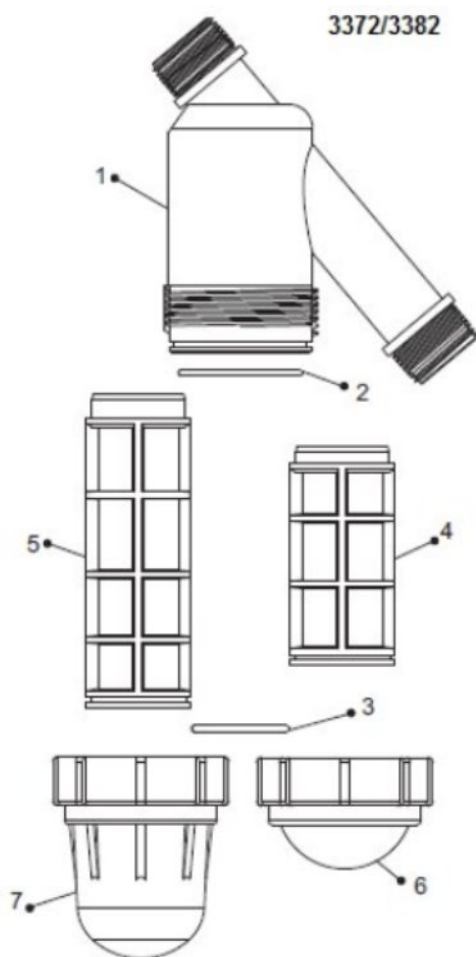
CARACTERISTICI TEHNICE

Debit maxim	6 m ³ /h
Racord	1"
Suprafata filtranta	90 cm ²
Finete de filtrare	100 μ
Presiune	6 bar

Sitele filtrante sunt fabricate din otel inoxidabil ANSI304-Model 3481/1.



**FILTRU
3382**



3372/3382

1. Corp filtru
2. O-ring pentru corp filtru
3. O-ring pentru element filtrant-sita
4. Sita filtranta pentru filtrul 3372
5. Sita filtranta pentru filtrul 3382
6. Cap filtru 3372
7. Cap filtru 3382