

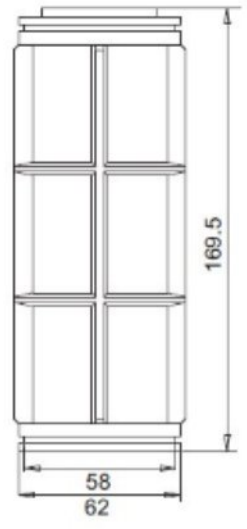
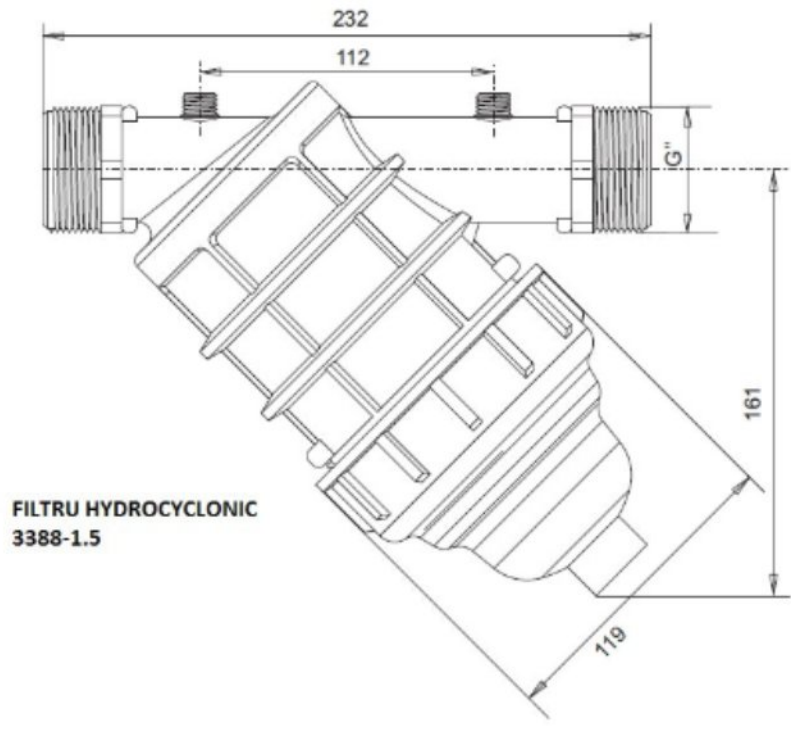
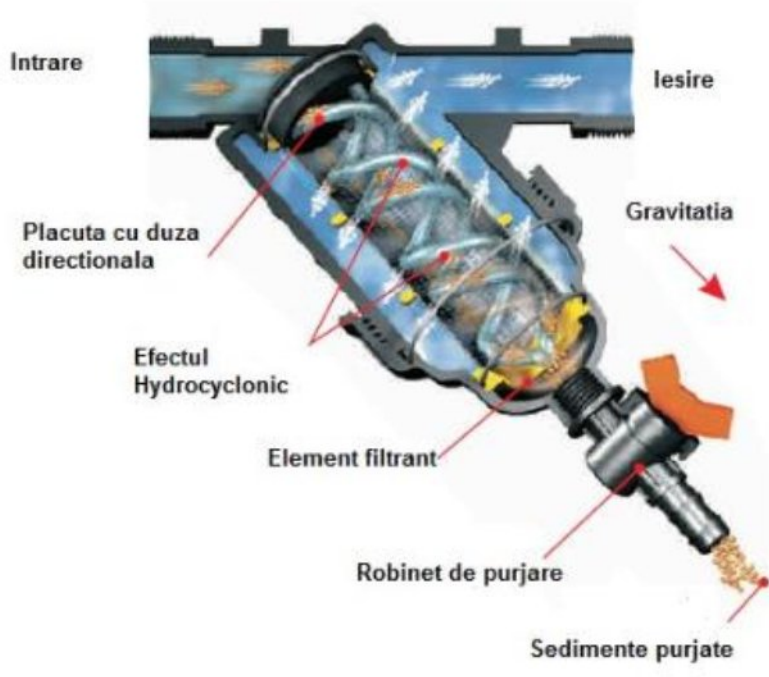
FILTRU GROSIER 3388-1.5"

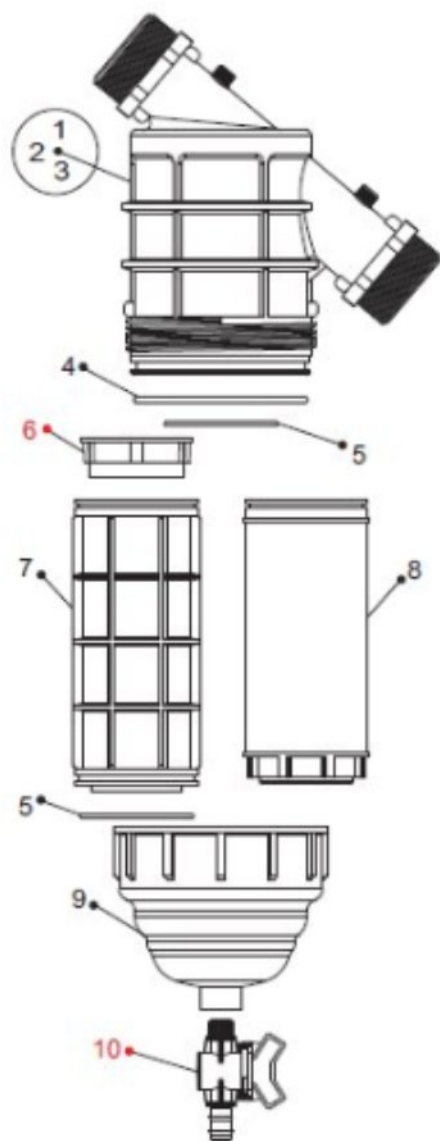


CARACTERISTICI TEHNICE

Debit maxim	8 m ³ /h
Racord	1 1/2"
Suprafata filtranta	185 cm ²
Finete de filtrare	100 μ
Presiune	8 bar

Sitele filtrante sunt fabricate din oțel inoxidabil ANSI304-Model 3481/5.





1. Corp filtru
4. O-ring pentru corpul filtrului
5. O-ring pentru elementul filtrant
6. Placuta Hydrocyclonic
7. Element filtrant –sita
8. Element filtrant –disc
9. Cap filtru
10. Robinet purjare

Piese numerotate cu rosu sunt valabile doar pentru filtrele Hydrocyclonic cu sita filtranta .