

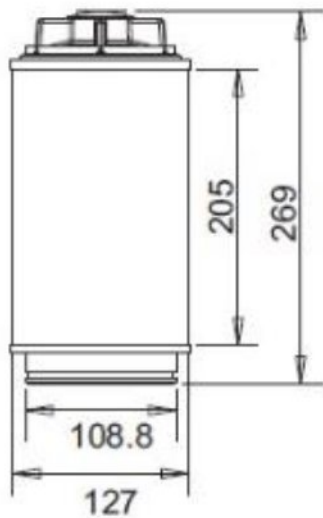
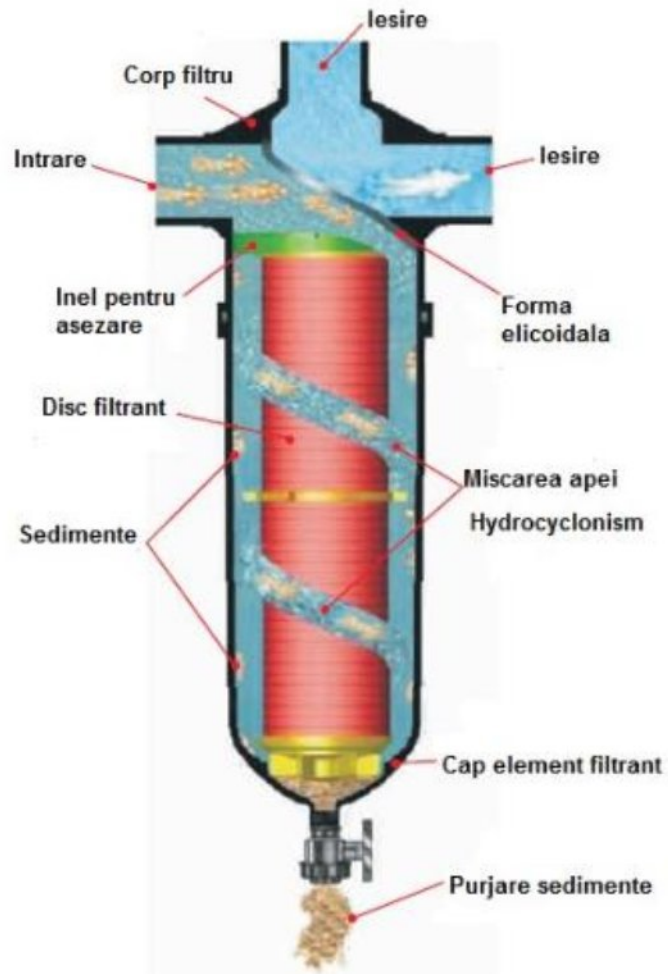
FILTRU GROSIER 3396

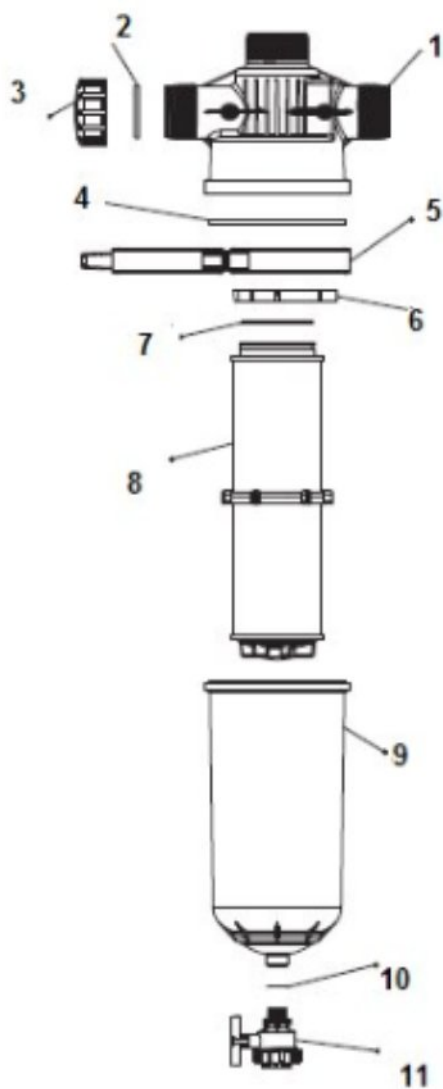


CARACTERISTICI TEHNICE

Debit maxim	35 m ³ /h
Racord	2"
Suprafata filtranta	817 cm ²
Finete de filtrare	100 μ
Presiune	10 bar

Elementul filtrant-disc este alcatuit din numeroase discuri de plastic subtiri, ce sunt asezate pe un miez telescopic-model 3482//6.





1. Corpul filtrului
2. O-ring
3. Olandez
4. O-ring
5. Clema prindere din inox
6. Placuta cu duza directionala
7. O-ring pentru elementul filtrant
8. Element filtrant-disc
9. Cap filtru
10. O-ring robinet purjare 3/4"
11. Robinet purjare 3/4"